

Battery Light XL - Type 90

Kwaliteit

De Battery Light veiligheidskasten zijn voorzien van het CE-keurmerk.

» type goedkeuring volgens NEN EN 14470-1.

De BATTERY kasten hebben een aantal extra functies die de veiligheid en het werkcomfort vergroten. Een speciaal kenmerk is dat de deuren automatisch sluiten, zelfs als er brand ontstaat binnenin de kast. Een belangrijke extra in de opslag van lithium-ion accu's die zelf kunnen ontbranden in geval van storingen.

Details

Buiten afmetingen: 1194x612x2085 mm

Binnen afmetingen: 979x457x1697 mm

- » 90 minuten brandwerende veiligheidskast (T90) geschikt voor opslag van lithium-ion batterijen
- » 3x legbord van gepoedercoat staal, maximaal 75 kg gelijkmatig verdeeld / 30 Ah.
- » ventilatie via achterzijde van de kast
- » aangesloten op natuurlijke ventilatie
- » smeltzekerheid aan de bovenzijde van de kast
- » aardingspunten op bovenzijde van de kast, zijn verbonden met de binnen inrichting
- » draaideuren blijven in elke positie geopend maar zijn beveiligd met een thermomechaniek die in geval van brand de deuren automatisch sluit
- » kast staat op 4 pootjes waardoor deze met een pompwagen van alle zijde te benaderen is en daardoor makkelijk te transporteren (afgewerkt d.m.v. een plint, voor- en 2 zijkanten)
- » deuren vallen altijd in het slot
- » beide deuren zijn uitgevoerd met permanente vergrendeling

Kleuren

Standaard is de ombouw in licht grijs (RAL 7035) en de deur in fel groen (Pantone 389C).

Fel groen
Pantone 389C

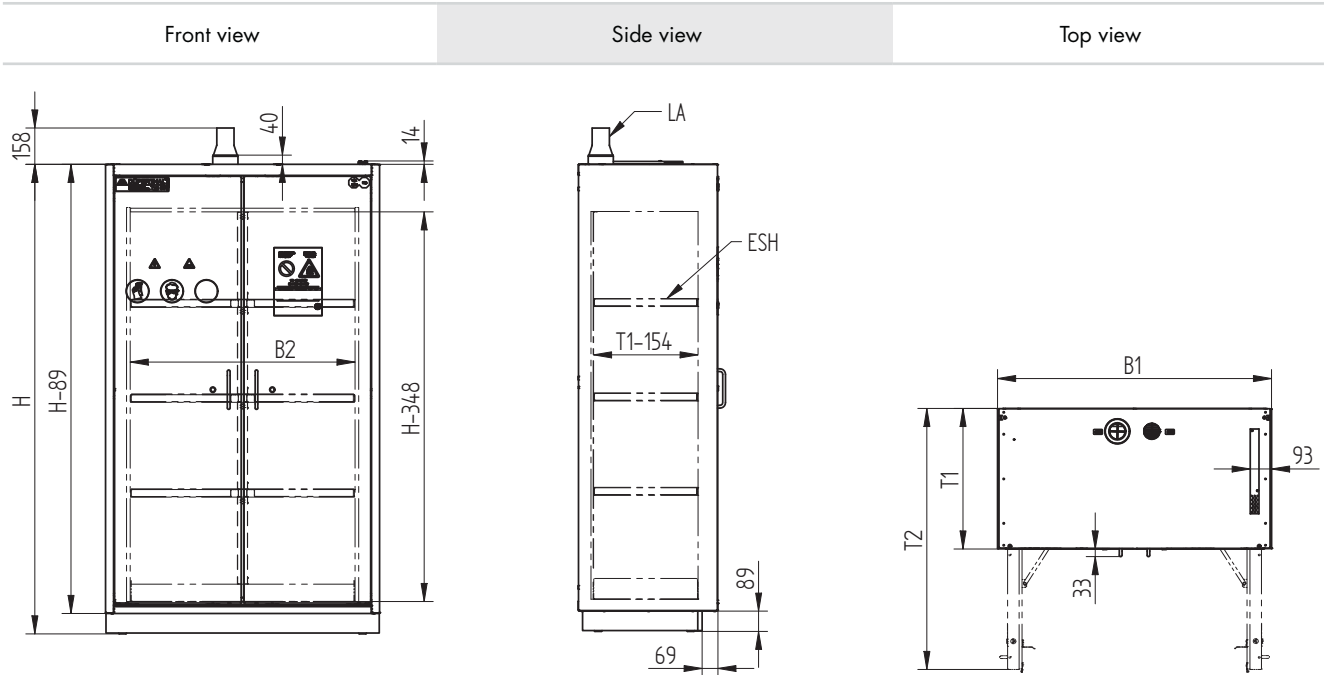


Meer informatie:

06 42 84 97 89 | info@rookmelder-nederland.nl | www.rookmelder-nederland.nl

Tech specs

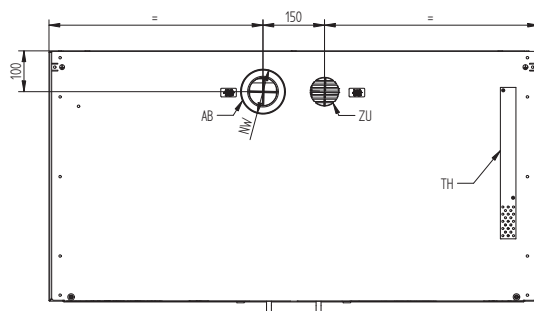
Technical details - BATTERY



Model size		XL
H	[mm] [inch]	2045 80.51
B1	[mm] [inch]	1194 47
B2	[mm] [inch]	979 38.54
T1	[mm] [inch]	612 24.09
T2	[mm] [inch]	1140 44.88
Doors		2

LA: Connection socket NW 75 (2.95)
ESH: Adjustable heights and standing surface dimensions

Top view - more details



NW: 110 (4.33) with adapter 75 (2.95)
AB: Exhaust air connection
ZU: Air supply
TH: Thermocouple